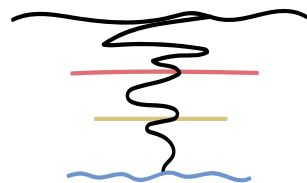


まなづる  
真鶴  
ひやくし  
百事  
こうわん  
港湾

現在、経済の急速な発展により、人々は徐々に大都市を居住地として選ぶようになり、それがいくつかの地域の常住人口の急激な減少をもたらし、人口過疎地域へと変わりつつあります。この傾向は過疎地域では極めて顕著です。人口の持続的な流出に伴い、店舗が次々と閉鎖され、これらの地域は多重の問題に直面しています。人口の流出による常住人口の急激な減少は深刻な高齢化現象をもたらし、多くの住宅が空き家となっており、これらの問題は地元の住民の社会的孤立感をふえています。そのため、私は過疎地域の住民の居住モデルを再考し、住民の社会的孤立感を和らげるための全く新しい居住モデルを創造する必要があると考えています。

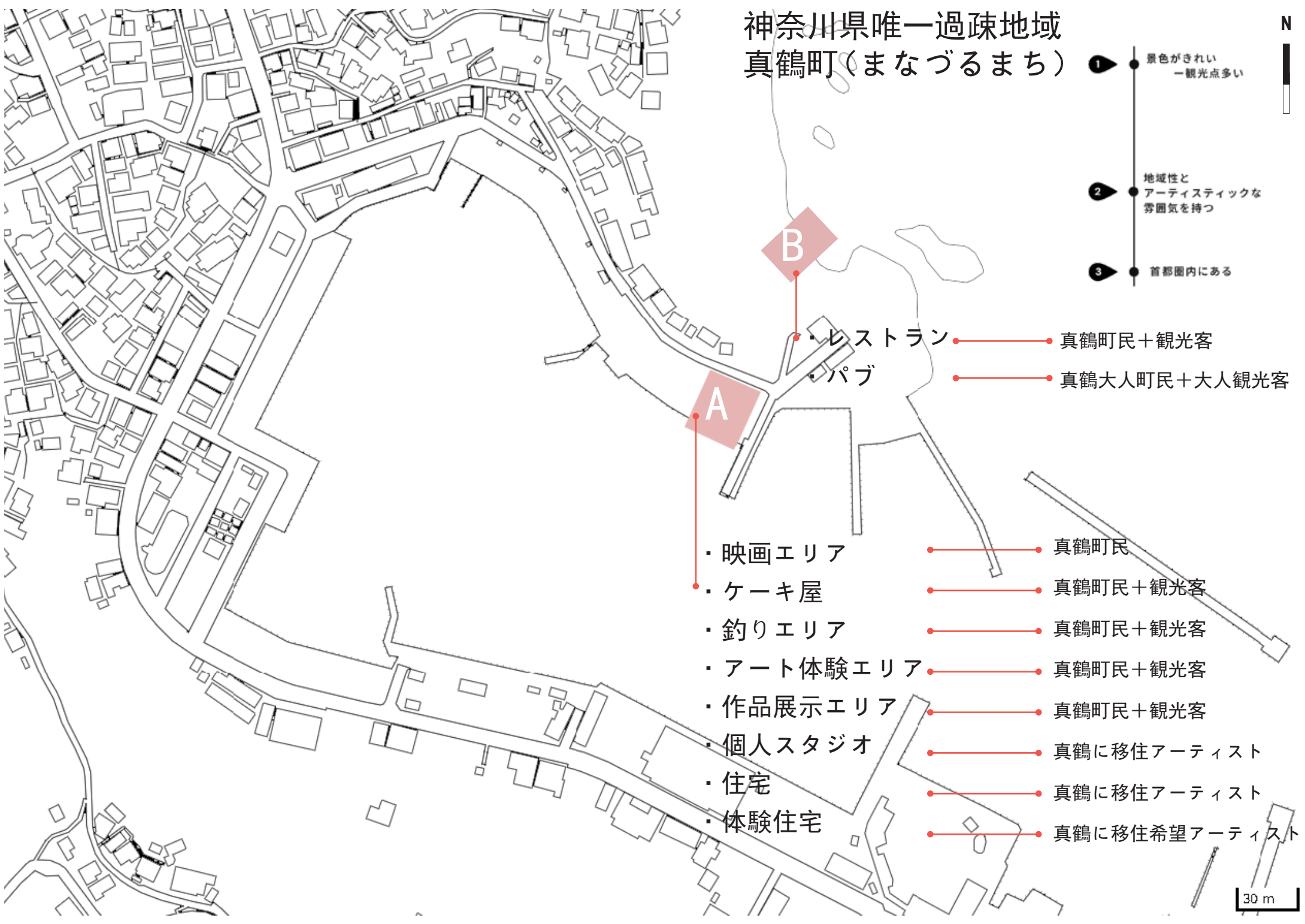
神奈川県唯一の過疎地域である真鶴市を研究対象とし、現地での調査を行っています。地元の住民との意見交換やアンケート調査を通じて、現在の周辺基礎施設に対する住民の具体的なニーズ、例えば増設を望む店舗のタイプや娯楽施設などを把握することができました。収集した情報と真鶴の特徴を踏まえ、異なるニーズに対応する新しい居住モデルを構築する計画です。ますます多機能な空間を提供し、地元の住民が利用しやすいコミュニティスペースを作ります。次に、真鶴で働きたい人や地域の生活を体験したい人々の住宅ニーズに対応する多様な住宅を設計します。同時に、訪れる観光客のニーズも考慮し、真鶴の美しい景色を楽しむ飲食空間を構築します。これらの空間は相互に連携し、地域の特色に適した新しい居住モデルを形成します。私が設計したこの新しい居住モデルの建築を通じて、真鶴の住民の社会的孤立感を緩和し、かい地域の雰囲気を作り出すことを期待しています



# 神奈川県唯一過疎地域 真鶴町(まなづるまち)

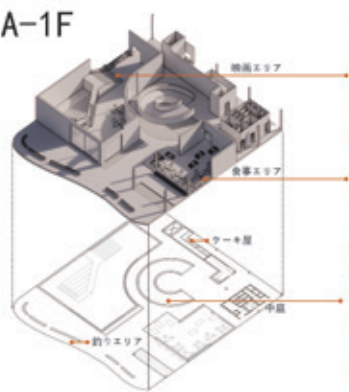
N

- 1 ● 景色がきれい  
— 観光点多い
- 2 ● 地域性と  
— アーティスティックな  
— 雰囲気を持つ
- 3 ● 首都圏内にある

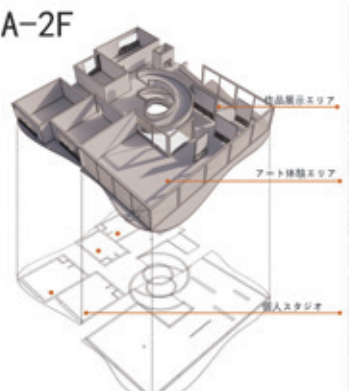


30 m

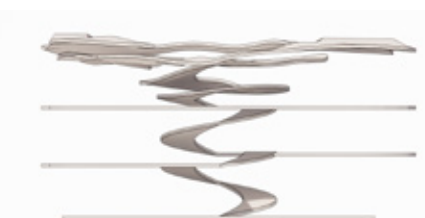
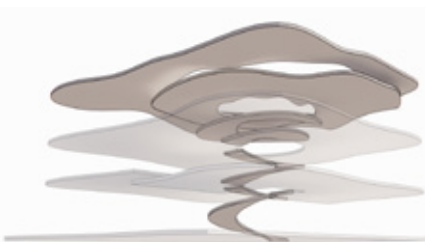
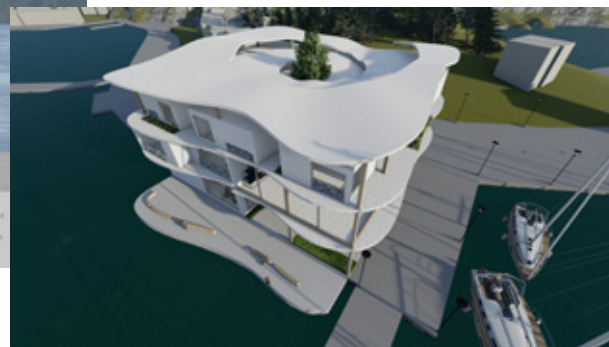
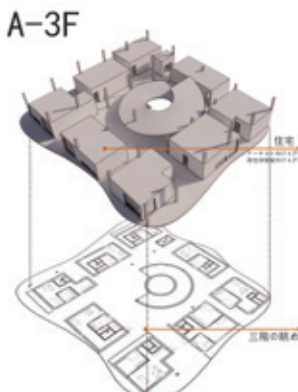
A-1F



A-2F



A-3F

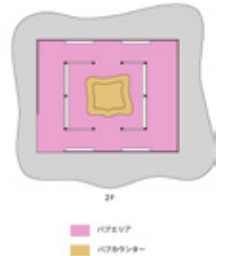
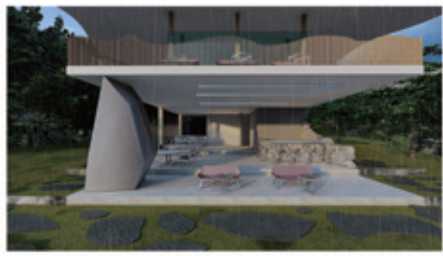
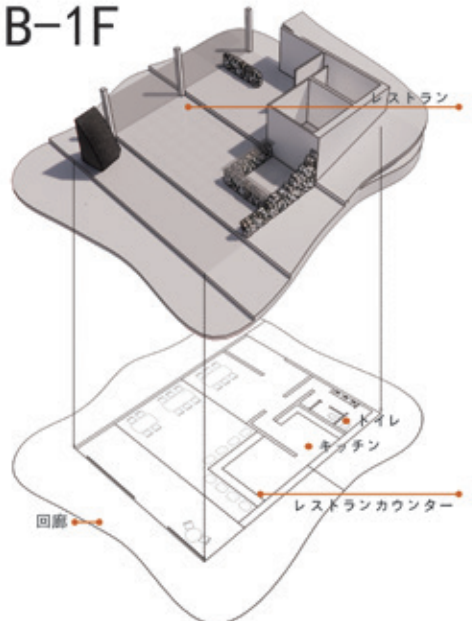


1階からの回りスロープが屋根まで登れる  
 屋根の上で、真鶴の貴船まつりを見えます。絵をkaitたり、ヨガをしたり、景色をみたりすることもできる

ア  
エ  
リ  
ア



B-1F



B-2F

